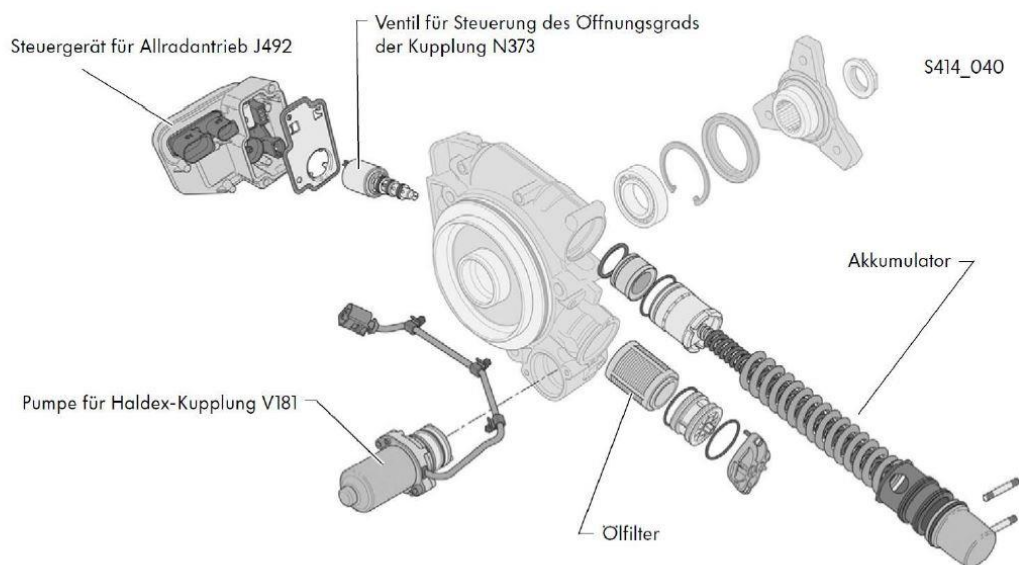




Anleitung zum Haldex Gen. 4 Filterwechsel



Das Haldex Filter-Kit für alle Audi / VW / Skoda / Seat der Haldex Gen. 4



Anleitung:



2 Deckelschrauben lösen und entfernen.

Weißer Adapter incl. Filter-Element herausziehen.

Verunreinigungen im Filtergehäuse mit einem Lappen beseitigen.

Die O-Ringe auf dem Austausch-Adapter mit Öl benetzen. (O-Ringe sind bereits vormontiert)
Das Filterpaket einführen.

Die beigelegten Schrauben mit 5,7 Nm (+/- 0,3 Nm) anziehen.

Fertig.

Bei der Montage des neuen Filters ist zu beachten:

- Unterkante Einfüllöffnung entspricht dem MAX-Füllstand
- erhöhte Wechselmenge des Hochleistungsöls nach tausch des Filters / Pumpe
- wir empfehlen einen Öl und Filterwechsel alle **30 - 40 tkm**
- alle Angaben ohne Gewähr.